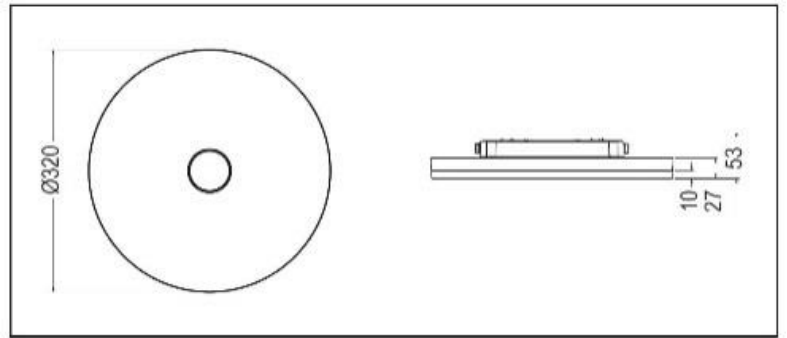


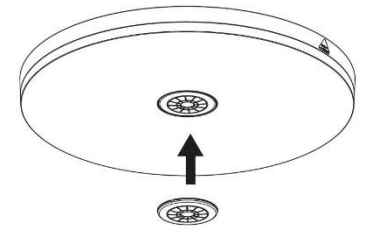
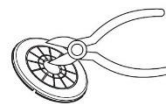
1



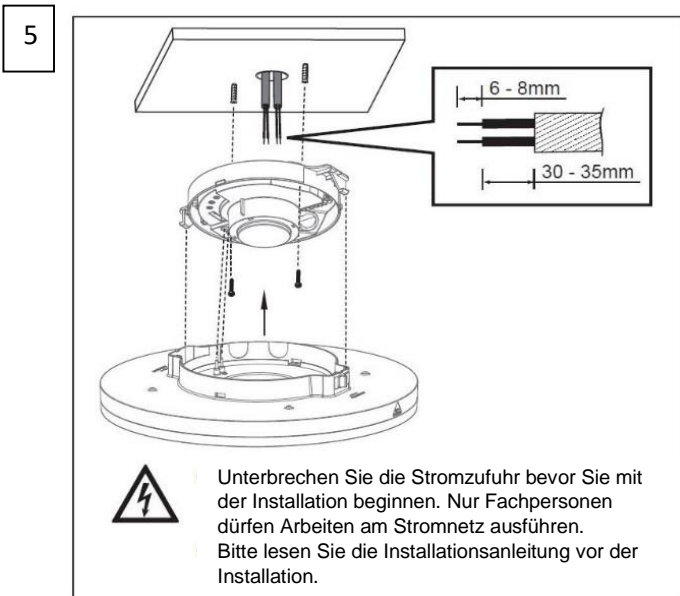
2



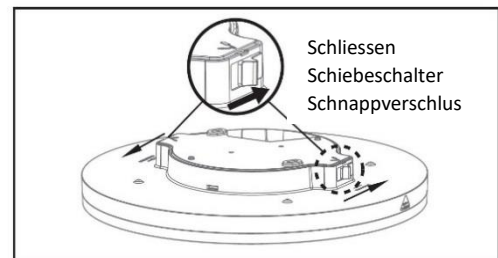
3 Zubehör mit Bedienungsanleitung und Linsenvorhang



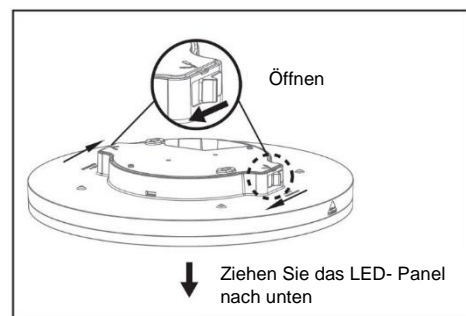
4 Linsenclips. Ausbrechen der Vorhangsektoren für die Selektion der Erfassungsbereiche.



5



6

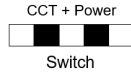


7

Die SlimLED Leuchte benötigt nur 2 Schrauben um an der Decke oder der Wand befestigt zu werden. Ziehen Sie vor dem Befestigen die notwendigen Kabel durch den Lampensockel. Abisolierung des Kabels ca. 6-8mm (Abb. 5) Nach dem Befestigen der Sensorplatte kann die Leuchte mit dem Schnappverschluss aufgesetzt werden! Stellen Sie bei Bedarf den Lichtregler auf «Test» und testen Sie den Erfassungsbereich. Das Licht schaltet dann für ca. 3 Sekunden EIN und für 2 Sekunden wieder AUS.

AUFWÄRMZEIT der Elektronik nach dem Anschluss ans Netz: 60 Sekunden!

Öffnen Sie die Leuchte indem Sie die Schiebeschalter im Gegenuhrzeigersinn bewegen (von der Lampenrückseite her im Uhrzeigersinn) Auf beiden Seiten bis zum Anschlag schieben, dann den Leuchtenteil wegziehen! (Abb. 7)



1. Sicherheitshinweise

Unterbrechen Sie die Stromzufuhr bevor Sie mit der Installation beginnen. Nur Fachpersonen dürfen Arbeiten am Stromnetz ausführen. Die Leuchte darf nicht auf ungeeigneten Oberflächen montiert werden. Bei defekten Geräten Stromzufuhr unterbrechen. Diese Leuchte enthält eingebaute LED's. Diese können nicht ersetzt werden. Die Montage nur gemäss den landesüblichen Normen ausführen.

2. Beschreibung

Hochwertige LED Sensorleuchte für Innen- und Aussenmontage. Flaches Design, innovative Technik, einfaches Vernetzen. Hervorragendes Lichtbild mit CCT und Power Switch für 3000K/4000K und 6W, 12W, 24W oder 36W.

3. Anwendung (Abb. 1)

Geeignet für Korridore, Treppenhäuser, Vorräume, Garagen. Geeignet im Innenbereich und im geschützten Aussenbereich. Schutzart IP54

4. Montage (Abb. 5)

- Öffnen Sie die Leuchte indem Sie gemäss Abb. 7 (Blick Rückseite) die Schiebeschalter im Uhrzeigersinn entriegeln. Dann die Leuchte nach unten wegziehen.
 - Die Anschlussplatte entfernen (Abb. 7).
 - Bohrlöcher an der Decke anzeichnen, in Durchmesser und Tiefe zu den entsprechenden Dübeln passende Löcher bohren (Abb. 5)
 - Anschlussplatte montieren und dabei Netzanschlusskabel durch die Gummidurchführung ziehen (Abb. 5).
 - Die elektrische Installation gemäss Abb. 5 vorsehen. Evtl. die geschaltete Phase anschliessen.
- Vor dem Aufsetzen des Lichtmoduls auf die Anschlussplatte die Regler gemäss Seite 3 einstellen
- Das Lichtmodul auf die Basis setzen, dieses wird automatisch per Schnappverschluss fixiert (Abb. 6)

5. Anschluss

Der Stromkreis muss mit einem Leistungsschutzschalter abgesichert sein.

L = Stromführender Leiter (braun oder schwarz)

N = Neutralleiter (blau)

L' = Schaltausgang

Zusatzlasten bis zu 8 SlimLED Sens Q ohne Sensor (Abb. 9), oder mit Sensor (Abb. 8). Schaltleistung L' max 250W LED

Anschluss für SlimLED mit Sensor und Parallelschaltung (Abb.b.) Vernetzung mit oder ohne Sensor möglich.

1. Consignes de sécurité

Avant l'installation, contrôler que les câbles électriques ne soient pas sous tension. L'installation ne doit être faite que par des électriciens qualifiés en respectant les réglementations du pays correspondant. Les réparations ne doivent être effectuées que par un atelier spécialisé. A+ Ce luminaire comporte des lampes à LED intégrées. Les lampes de ce luminaire ne peuvent pas être changées.

2. Description du produit

Lampe à LED de haute qualité. Connexion en parallèle simple. Avec une diffusion homogène et parfait. Excellent éclairage. CCT et Power Switch pour 3000K/4000K et pour 6W, 12W, 18W, 24W

3. Utilisation (Fig. 1)

Luminaire adapté pour circulations, couloirs, cages d'escalier, sas, garage, etc. Protection IP54

4. Montage (Fig. 5)

- Déposer la lampe et desserrez la lampe du socle (Fig.7).
 - Retirer le support de fixation et passer le câble d'alimentation par le passe-fil étanche (Fig. 5).
 - Marquer les deux trous de fixation sur la surface d'accueil et percer les trous de fixation selon les chevilles utilisées (Fig. 5);enforcer les chevilles en assurant un maintien ferme
 - Monter la plaque de connexion tout en étirant les câbles de connexion à travers le joint en caoutchouc (Fig. 5).
- Si cette une lampe détectrice connectez evtl. le cable phase commuté comme point 5
- Effectuer les branchements électriques (Fig. 5)
 - Avant de placer la lampe sur son socle, ajustez la réglage minuterie etc. selon page 3
 - Placer la lampe sur son socle. Fixation automatique avec ressort d'arrêt (Fig. 6)

5. Connexion

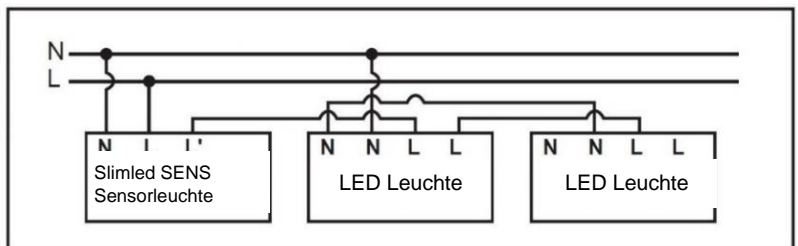
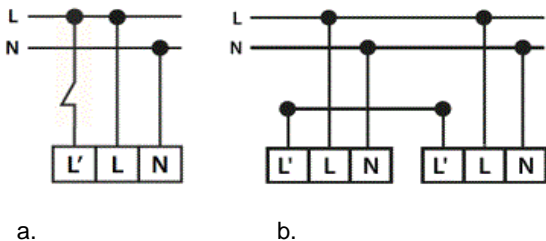
Le circuit électrique doit être protégé avec un dispositif réglementaire.

L = Phase (marron ou noir)

N = Neutre (bleu)

L' = Phase commutée – Sortie pour allumage direct ou charge supplémentaire max. 6 lampes SlimLED sans capteur ou avec capteur. Utilisez le type Bitec pour commuter en parallèle.

Schéma connexion standard et en parallèle en option. 8. Schéma lampes sans détecteur en parallèle :

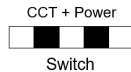


Anschluss Slimled Sens 12W Q (Q = Quickstart)

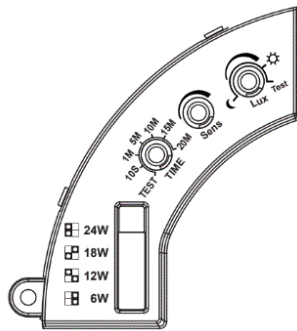
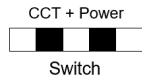
- a. Anschluss mit externem Lichtschalter
- b. Vernetzen mit bis zu 8 x SlimLED Sens

ACHTUNG: schliessen Sie bei SlimLED Sens (mit Melder) max. 6 SlimLED ohne Melder an. Abb.8. SlimLED Vernetzung ohne Kabel: Benutzen Sie das Modell SlimLED Sens Bitec (Funk 2.4 GHz) für die drahtlose Vernetzung von mehr als 6 resp. 8 Leuchten.

SlimLED Swisstec Sens 6 – 24W



Z-Licht



Einstellung/Réglage Farbtemperatur

Einstellung/Réglage Lichtleistung

6. Einstellung Lichtstärke und Farbtemperatur

A. Einstellung Lichtstärke

Lichtstärke 24W: Beide Schalter auf der rechten Seite

Lichtstärke 18W: Schalter oben links, unten rechts

Lichtstärke 12W: Schalter oben rechts, unten links

Lichtstärke 6W: Beide Schalter auf der linken Seite

B. Einstellung Farbtemperatur

Schalter auf der linken Seite: 4000K

Schalter auf der rechten Seite: 3000K

6. réglage de l'intensité lumineuse et de la température de couleur

A. Réglage de l'intensité lumineuse

Intensité lumineuse 24W : les deux interrupteurs sur le côté droit

Intensité lumineuse 18W : switch en haut à gauche, en bas droit

Intensité lumineuse 12W : switch en haut à droite, en bas à gauche

Intensité lumineuse 6W : les deux interrupteurs sur le côté gauche

B. Réglage de la température de couleur

Interrupteur sur le côté gauche : 4000K

Interrupteur à droit : 3000K



7. Konfiguration des Zeitreglers (Time), Licht- und Reichweiten-Reglers.

Zeiteinstellung (TIME):

Einstellung der Nachlaufzeit des Lichtes nach der letzten Bewegung im Erfassungsbereich.

Das Licht wird bei einer Detektion des Bewegungsmelders auf 100% des Lichtes eingeschaltet. Wählen Sie einen Zeitwert 10s, 1 min, 5 min, 10 min, 15 min, oder 20 min.

Test Funktion

Mit dem Time-Potentiometer auf Test schaltet das Licht, unabhängig vom Tageslicht, bei Bewegungen 3 sec ein und danach für 2 sec wieder aus. Die Reichweite beträgt je nach Montagehöhe und Gehrichtung 6-8m.

Reichweitenregler (Sens): Mit dem Potentiometer «Sens» kann die Reichweite des Sensors verändert werden (ob.) Die maximale Reichweite beträgt 8m im Durchmesser, die minimale Reichweite ca. 2m.

Lichtregler, Dämmerungseinstellung (LUX):

Die eingebaute Photozelle sorgt in der Automatikstellung dafür, dass das Licht erst ab dem eingestellten Dämmerungswert eingeschaltet wird:

Drehen im Uhrzeigersinn = Sensor schaltet auch bei Tageslicht. Drehen gegen den Uhrzeigersinn = Sensor schaltet nur bei Dunkelheit

7. Configuration du réglage minuterie (Time), portée et crépuscule

Réglage de temps (TIME):

Avec le réglage du minuterie (Time) vous pouvez choisir combien de temps la lampe reste allumée après la dernière détection de mouvement.

Choisissez avec la réglage la durée d'allumage après détection pour 10s, 1 min, 5 min, 10 min, 15 min, oder 20 min.

Fonction Test

Le réglage sur position TEST et SlimLED Sens va enclencher la lumière pour 3 secondes et déclenche pour 2 secondes. La détection est de 6-8 m.

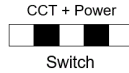
Réglage portée Sens :

la potentiomètre Sens permet de modifier la sensibilité et la portée du détecteur (Voir figure 5b) sur max la portée est de 8m sur min elle est environ de 2 m

Réglage du crépuscule (LUX):

En mode automatique, la cellule photoélectrique incorporée garanti que la lumière ne s'allume que lorsque la valeur de crépuscule réglée est atteinte:

Tourner contre le sens d'aiguille = le détecteur réagit lorsqu'il fait sombre. Tourner en sens d'aiguille = le détecteur réagit aussi de jour (5c)



8. Technische Daten

Nennspannung: 220–240V~50Hz
Lichtleistung: 6W/12W/18W/24W
Lichtstrom: ca. 700lm/1320lm/1960lm/2480lm
Farbtemperatur: 3000K oder 4000K
Farbwiedergab Ra: >80
Leistungsfaktor >0,8
Schutzart: IP54 spritzwassergeschützt, Klasse II,
Masse: Ø320x58mm;
Lebensdauer: LED L70 ca. 50 000 h
Material Boden: Kunststoff; Abdeckung: SABIC

Technische Daten PIR Bewegungsmelder:

Erfassungsbereich: 360°
Schaltleistung: 2000W Ohmisch, 250W LED
Reichweite ca. Ø 8m bei 3.5m Höhe
Montagehöhe ca. 2–4m
Dämmerungsregler 5–2000 lx
Zeitregler ca. 10s, 1min, 3min, 10min, 20min
Temperaturbereich -10 bis +40 °C
Konformität: CE, Rohs

8. Caractéristiques techniques

Alimentation : 220–240V~50Hz
Puissance d'éclairage : 6W/12W/18W/24W
Flux lumineux env. 700lm/1320lm/1960lm/2480lm
Température de couleur : 3000K ou 4000K
Indice de rendu des couleurs : Ra >80
Facteur de puissance >0,8
Indice de protection : IP54, classe II,
Dimensions : Ø320x58mm;
Durée de vie : des LED L70 env. 50 000 h
Matériaux Socle : plastique, diffuseur SABIC

Caractéristiques du détecteur :

Angle de détection : 360°
Puissance de coupure : 2000W Omique, 250W LED
Portée : env. Ø 8m pour 3.5m de hauteur
Hauteur de montage : env. 2–4m
Réglage crépusculaire : 5–2000 lx
Temporisations : env. 10s, 1min, 3min, 10min, 20min
Température: -10 à +40 °C
Conformité: CE, Rohs

Fehlerbehebung :

1. Das Licht schaltet nicht ein

Überprüfen Sie den Anschluss der Leuchte.
Ist die Phase und der Nullleiter korrekt angeschlossen?
Überprüfen Sie die Sicherung:
Ist die Sicherung wieder eingeschaltet worden?
Wurde das Leuchtenmodul korrekt eingesetzt und ist der Schutzkarton entfernt worden?
Luxregler: Überprüfen Sie den eingestellten Lux Wert:
Ist der Lux Wert des Umgebungslichts höher als der eingestellte Wert?
Stellen Sie Ihren Lux Wert auf Testposition 2000 Lux

2. Licht schaltet ein ohne ersichtlichen Grund

Luxregler: Ist der Lichtregler auf Tagbetrieb (Sonne) gestellt?
Drehen Sie diesen auf das Mondzeichen.
Befindet sich eine Störquelle im Erfassungsbereich?
ÜBERPRÜFEN Sie ob sich eine Glühbirne, eine Heizung, oder sich bewegende Gegenstände im Erfassungsbereich befinden.
Wind, bewegende Blätter und Äste, Lichtquellen, Vögel, können eine Schaltung auslösen. Reduzieren Sie die Reichweite «Sens»

Source d'erreur:

1. Le détecteur n'allume pas la lumière

Causes principales :
Contrôlez la connexion de phase, neutre et evtl. phase commutée
Eloignez le carton entre module luminaire et socle détecteur.
Pas de tension réseau : contrôlez la connexion de phase, neutre et phase commutée
Seuil crépusculaire est réglé trop bas
Réglez le valeur Lux sur position Test de 2000 lux
Le détecteur est-ce qu'il a une vue direct sur la zone de détection?

2. La lumière s'éteint et s'allume sans raison

Causes principales :
Vent ou courant d'air dans la zone de détection
Lampe à incandescence dans la zone
Perturbation des réseau, interférences
Fonction du jour à l'extérieur, réglez le valeur Lux sur 10 Lux !

Z-Licht



Der durchgestrichene Abfalleimer weist darauf hin, dass das Produkt vom Hausmüll getrennt entsorgt werden muss. Benützen Sie eine offizielle Sammelstelle, oder geben Sie das Gerät dem Händler zurück, bei welchem das Produkt gekauft wurde.



La poubelle barrée d'une croix indique que le produit doit être traité séparément des déchets ménagers. Utilisez un point officiel du recyclage, ou retournez l'appareil à votre revendeur auprès duquel le produit a été acheté.



Z-Licht
Heleda GmbH