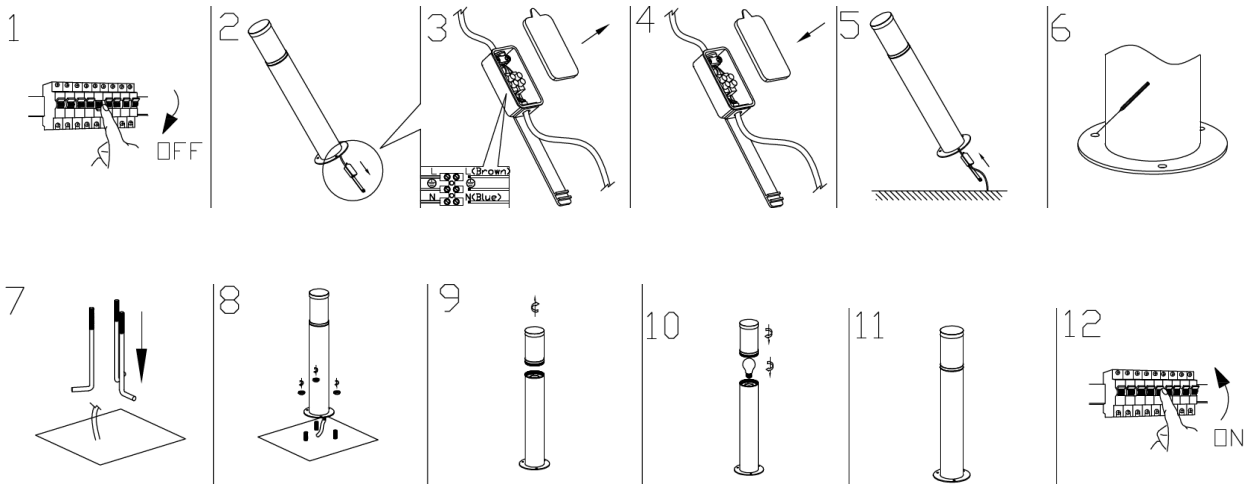


Pfostenleuchte E27

Z-Licht



DE – Installationsanleitung

1. Produktbeschreibung

Funktionelle LED-Pfostenleuchten.
3D Anordnung der LED-Module ermöglicht eine gleichmässige Wegbeleuchtung. Dieses Produkt ist für den Aussenbereich geeignet.

2. Sicherheitshinweise

Unterbrechen Sie die Stromzufuhr bevor Sie mit der Installation beginnen. Nur Fachpersonen dürfen Arbeiten am Stromnetz ausführen. Die Leuchte darf nicht auf ungeeigneten Oberflächen montiert werden. Bei defekten Geräten Stromzufuhr unterbrechen. Defekte Schutzgläser ersetzen. Das Gerät muss mit einem Schutzleiter (Erdung) versehen werden. Nur bei Metall Lampen.

3. Montage

Die Leuchte kann im Innen und Aussenbereich eingesetzt werden. Sie darf nicht in der Nähe von Wärmequellen oder reflektierenden Flächen erfolgen Befestigen Sie die Leuchte mittels des beiliegenden Montagematerialies auf einem geeigneten ebenerdigen Untergrund.

4. Installation

Der Stromkreis muss mit einem Leistungsschutzschalter abgesichert sein.

L = Stromführender Leiter (braun oder schwarz)

N = Neutralleiter (blau)


PE = Erdung (grün/gelb)

5. Technische Daten

Nennspannung: 220–240 V ~ 50 Hz

Schutzart: IP54, Klasse I

Fassung: E 27

 Die durchgestrichene Mülltonne weist darauf hin, dass das Produkt vom Hausmüll getrennt entsorgt werden muss. Benutzen Sie eine offizielle Sammelstelle, oder geben Sie das Gerät dem Händler zurück, bei welchem das Produkt gekauft wurde.

FR – Notice d'installation

1. Description du produit

Potelets à LED pratiques.
Disposition des modules LED en 3D pour un éclairage homogène du chemin
Approprié au montage à l'extérieur.

2. Consignes de sécurité

Avant l'installation, vérifier la mise hors tension des câbles électriques. L'installation doit exclusivement être effectuée par des électriciens spécialisés et dans le respect des normes nationales applicables. Les réparations ne doivent être effectuées que par un atelier spécialisé. Ce luminaire contient des ampoules LED intégrées. Les ampoules ne peuvent pas être remplacées. L'appareil doit être muni d'un conducteur de protection (mise à la terre). Seulement avec des lampes en métal.

3. Montage

La lampe peut être utilisée à l'intérieur et à l'extérieur. Il ne doit pas être à proximité de sources de chaleur ou de surfaces réfléchissantes. Fixez le luminaire à une surface de niveau au sol appropriée à l'aide du matériel de montage fourni.

4. Installation

Le circuit électrique doit être protégé par un disjoncteur de puissance.

L = phase (brun ou noir)

N = neutre (bleu)


PE = mise à la terre (vert / jaune)

5. Caractéristiques techniques

Tension nominale : 220-240 V ~50 Hz

Type de protection : IP54, Classe I

La douille : E 27

 La poubelle barrée d'une croix indique que le produit doit être traité séparément des déchets ménagers. Utilisez un point officiel de recyclage, ou retournez l'appareil à votre revendeur auprès duquel le produit a été acheté.